

Mounting Instructions

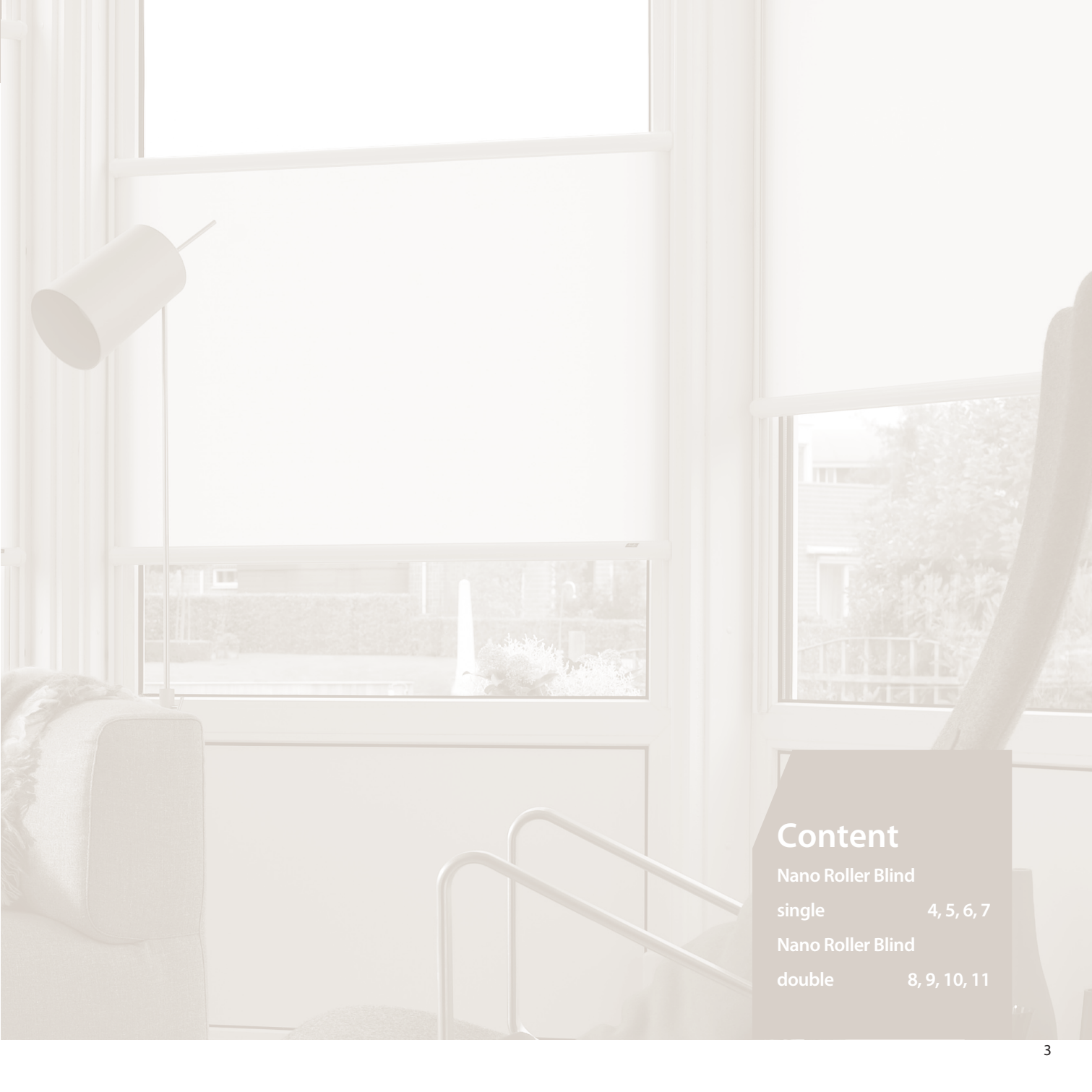


Designed by Luxaflex®. Inspired by you.

- Nano Roller Blind
- Nano Rolgordijn
- Store Rouleau Nano
- Nano Rollo
- Persiana Nano Roller
- Nano Rullegardin
- Tenda Avvolgibile Nano
- Nano Rullegardin
- Estore de Rolo Nano
- Nano Rullgardin
- Nano Rulo Jaluzi
- Nano Rullakaihdin

Mounting Instructions

English	It is very important to follow these installation and operating instructions exactly. We cannot accept any responsibility for problems arising out of a failure to follow the installation and operating instructions.
Nederlands	Het is van belang dat u onderstaande montage- en bedieningsinstructies nauwgezet uitvoert. Wij aanvaarden geen verantwoordelijkheid voor het niet of verkeerd opvolgen van de montage- en bedieningsinstructies.
Français	Il est important de suivre minutieusement les instructions de montage et d'emploi ci-contre. Nous n'assumons aucune responsabilité si les instructions de montage et d'emploi ne sont pas suivies ou si elles sont mal suivies.
Deutsch	Bitte lesen Sie die nachstehenden Montage- und Bedienungshinweise sorgfältig durch. Wir übernehmen keine Haftung für den Fall, dass nicht korrekt nach den Montage- und Bedienungshinweisen gehandelt wurde.
Español	Es muy importante seguir rigurosamente las instrucciones de montaje y conservación. No se asumirá ninguna responsabilidad en caso de no seguir las instrucciones correctamente.
Dansk	Det er meget vigtigt, at De følger monterings- og brugsanvisningen nøje. Vi kan ikke påtage os noget ansvar for problemer, som følger af at monterings- og brugsanvisningen ikke er fulgt eller ikke er fulgt korrekt.
Italiano	E' importante seguire scrupolosamente le seguenti istruzioni di installazione ed uso. Non si assumono responsabilità per danni derivanti dalla non osservanza o da errata interpretazione delle stesse.
Norsk	Det er svært viktig at disse installasjons- og brukerveiledningene følges nøye. Vi tar ikke på oss ansvar for problemer som følge av at disse installasjons- og brukerveiledningene ikke er fulgt.
Português	É muito importante que siga rigorosamente estas instruções de montagem e de utilização. Não assumimos qualquer responsabilidade por problemas resultantes do incumprimento das instruções de montagem e de utilização.
Svenska	Det är mycket viktigt att du följer denna monterings- och bruksanvisning noga. Vi kan inte påta oss något ansvar för problem som uppkommer ur underlåtenhet att följa monterings- och bruksanvisningen.
Türkçe	Bu kurulum ve işletim talimatlarına harfiyen uymak çok önemlidir. Kurulum ve işletme talimatlarına uymamaktan kaynaklanan sorunlar için sorumluluk kabul edemiyoruz.
Suomi	On erittäin tärkeää seurata tarkasti näitä asennus- ja käyttöohjeita. Emme voi ottaa vastuuta ongelmista, jotka aiheutuvat puutteellisesta asennus- ja käyttöohjeiden seuraamisesta.



Content

Nano Roller Blind

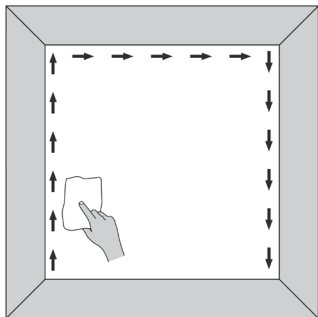
single 4, 5, 6, 7

Nano Roller Blind

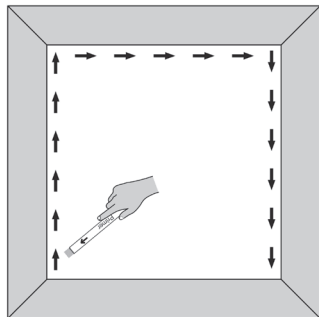
double 8, 9, 10, 11

Nano Roller Blind single

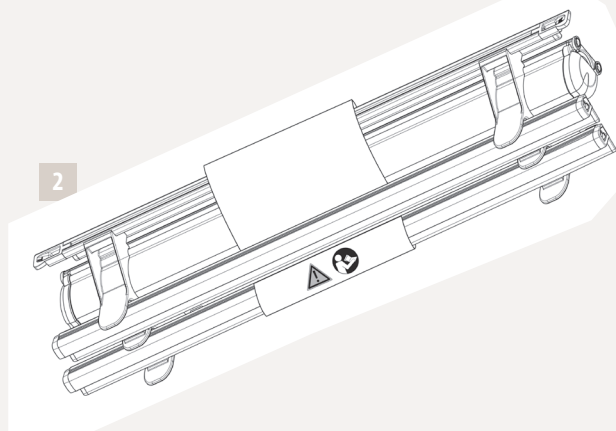
1



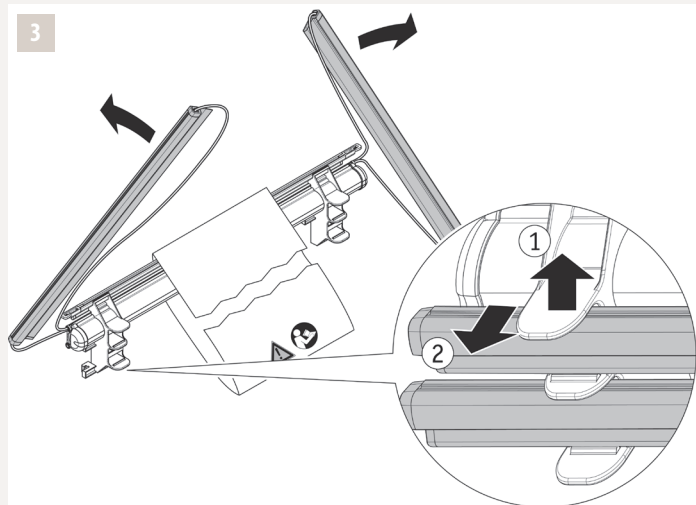
Optional:
Primer



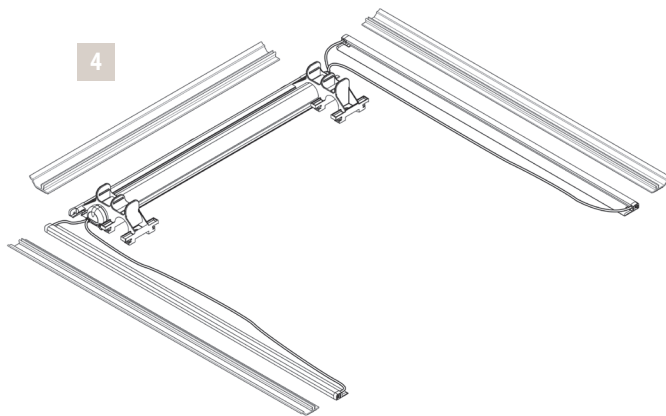
2



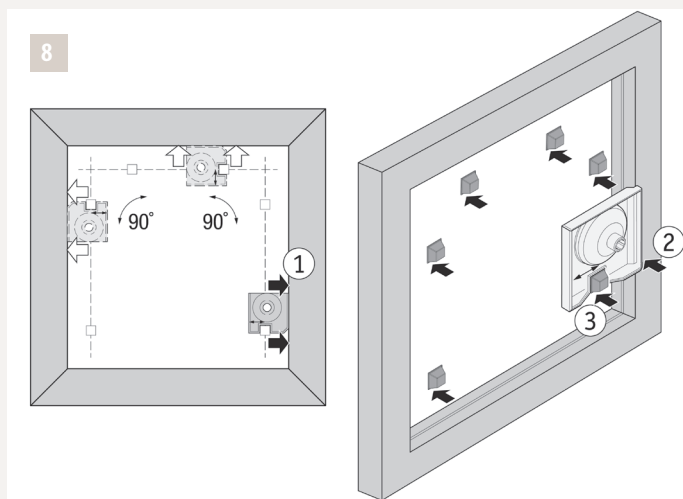
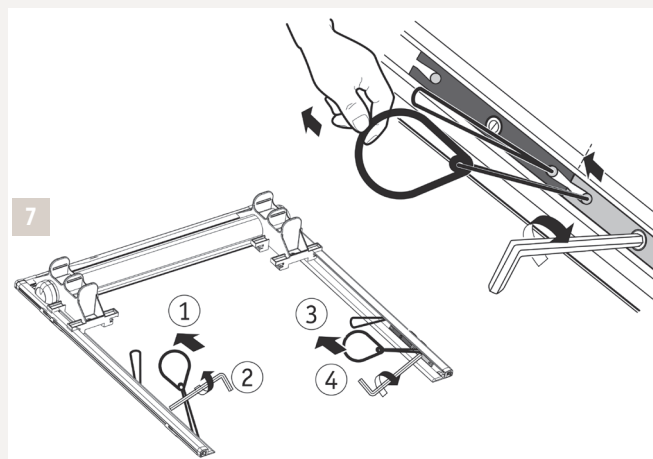
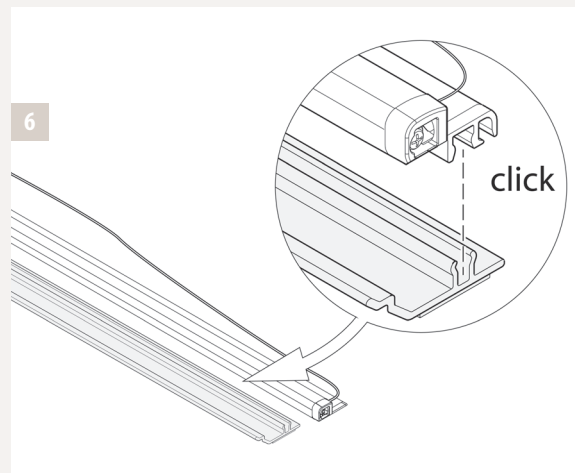
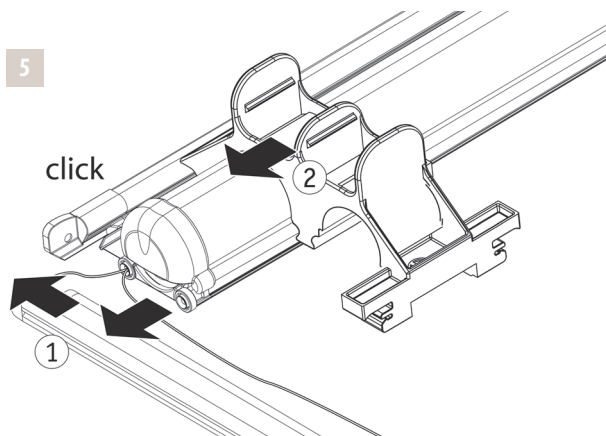
3



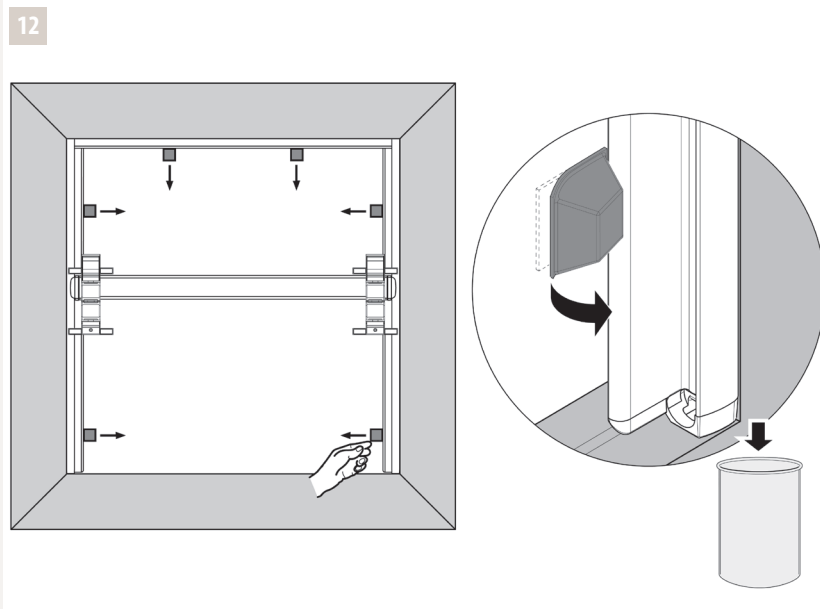
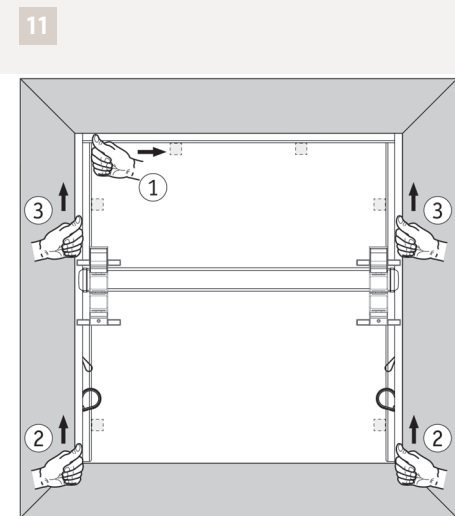
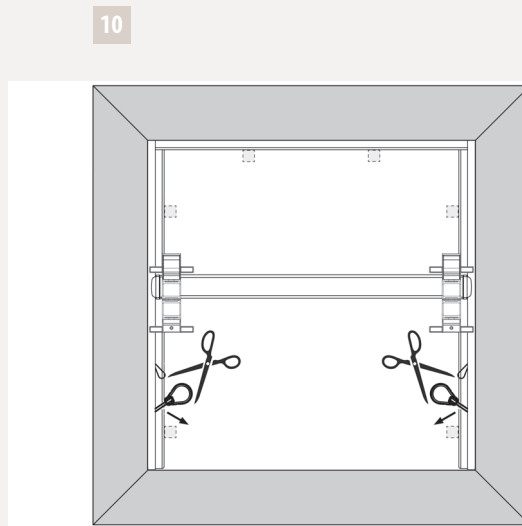
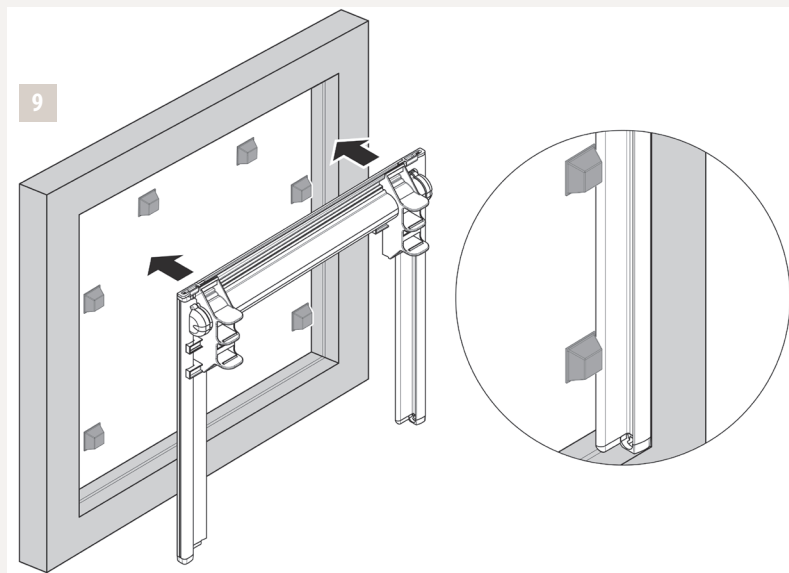
4



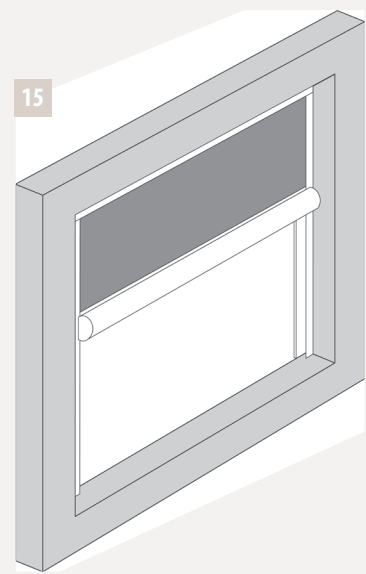
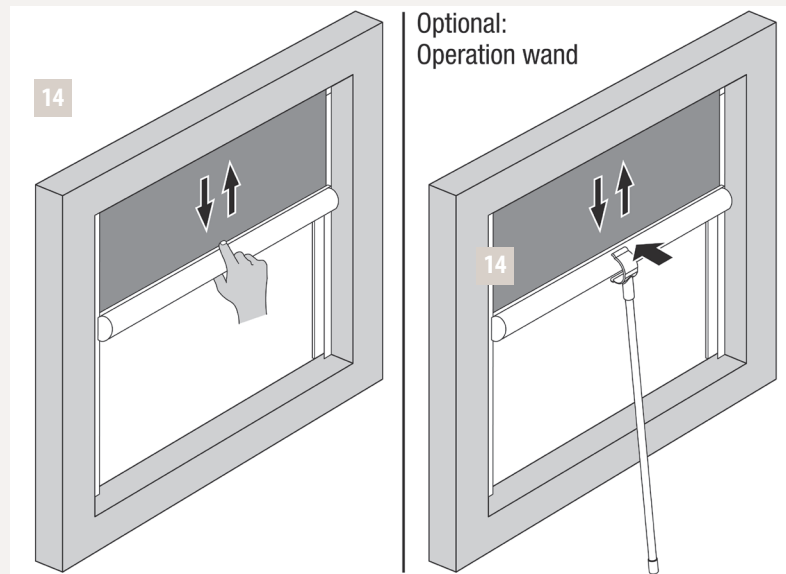
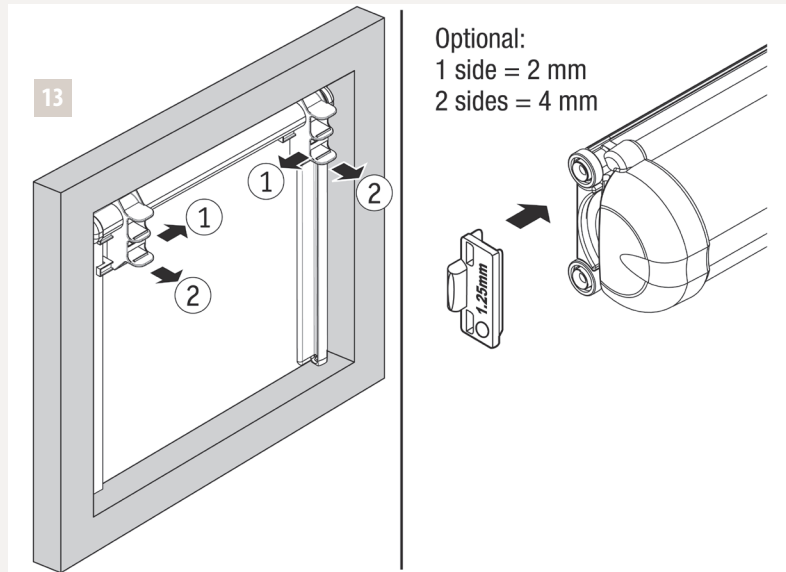
Nano Roller Blind single



Nano Roller Blind single

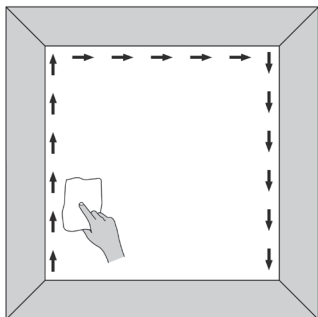


Nano Roller Blind single

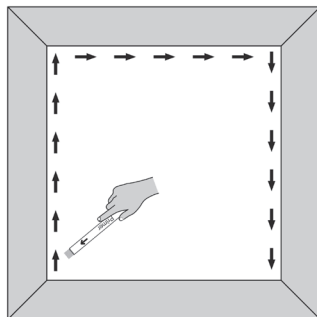


Nano Roller Blind double

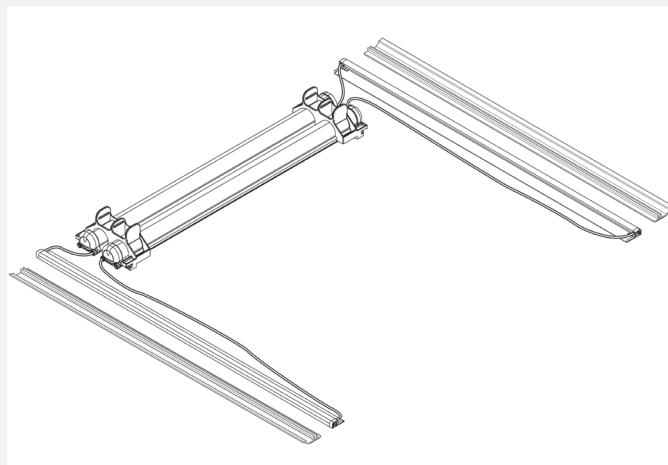
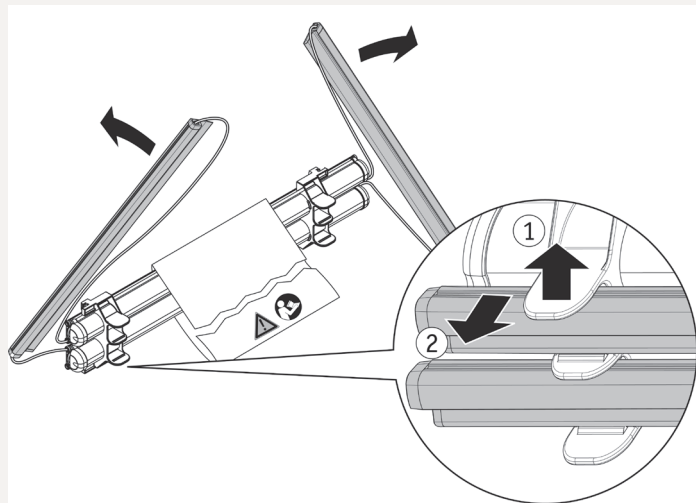
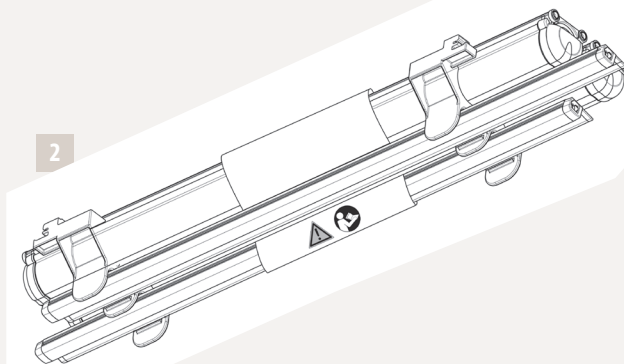
1



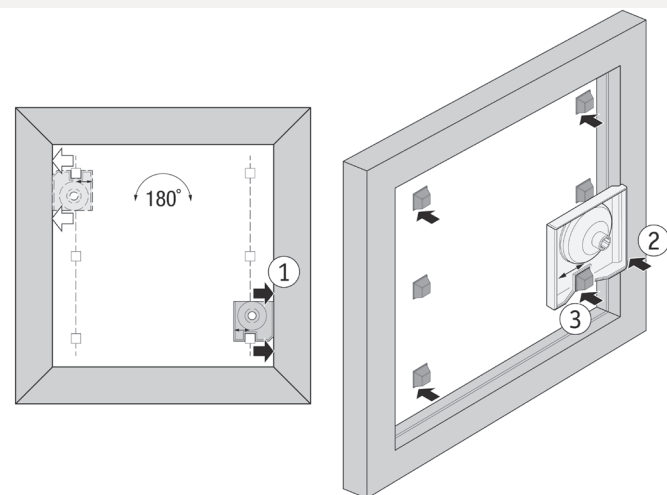
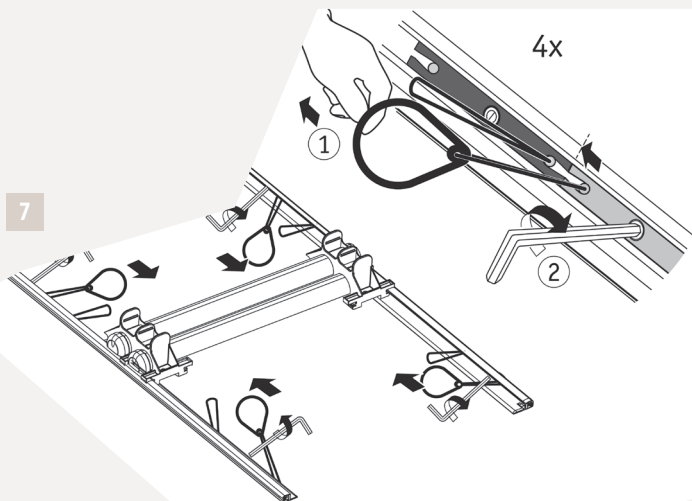
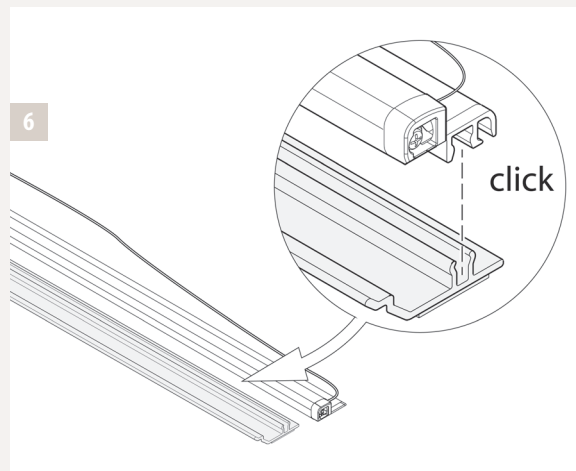
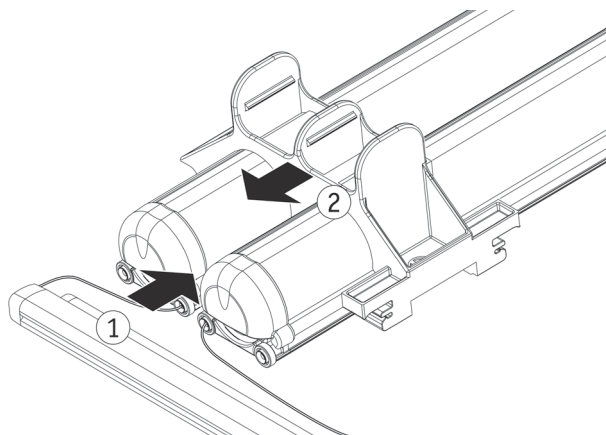
Optional:
Primer



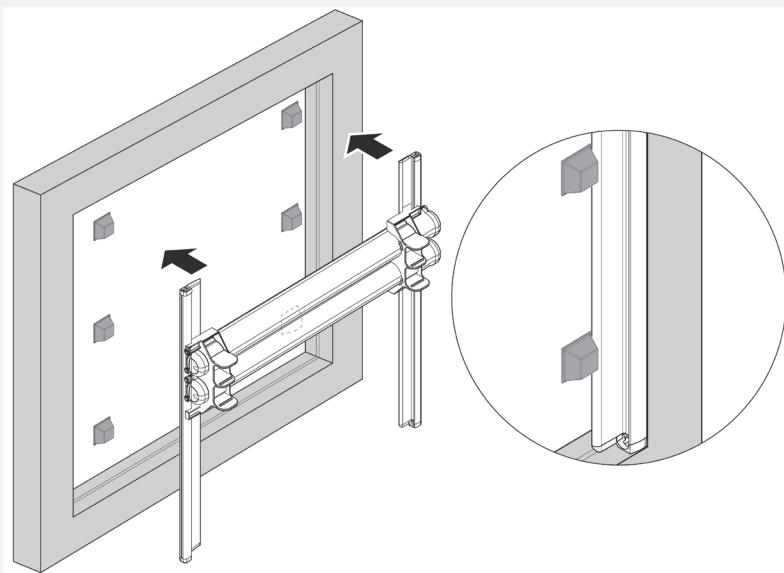
2



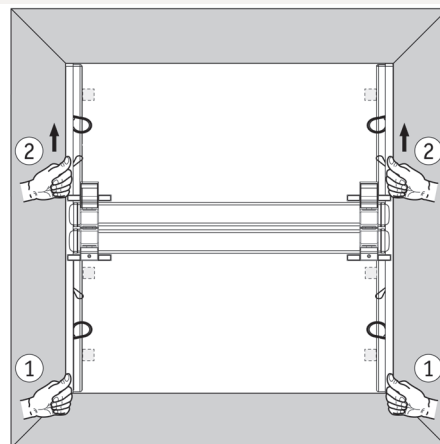
Nano Roller Blind double



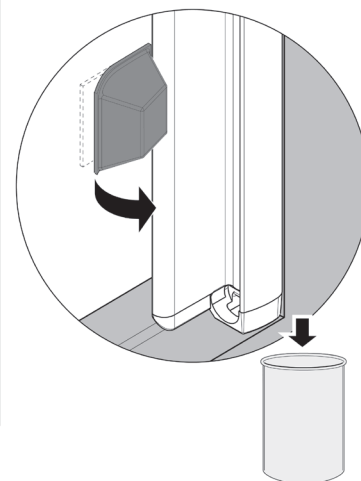
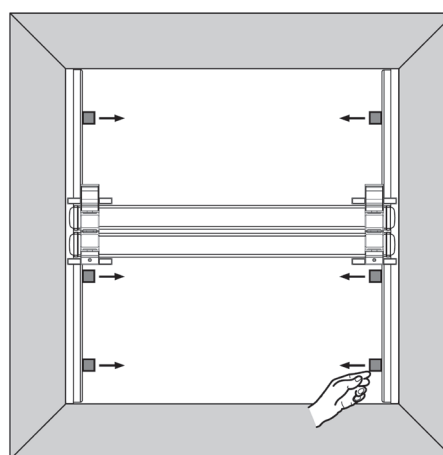
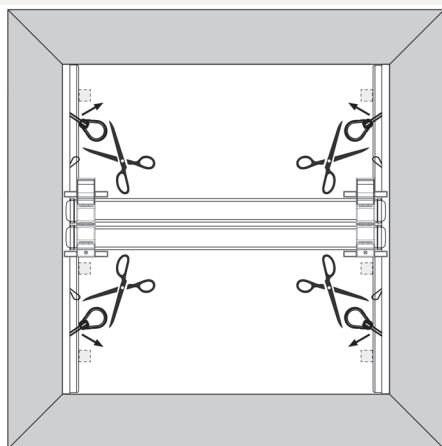
Nano Roller Blind double



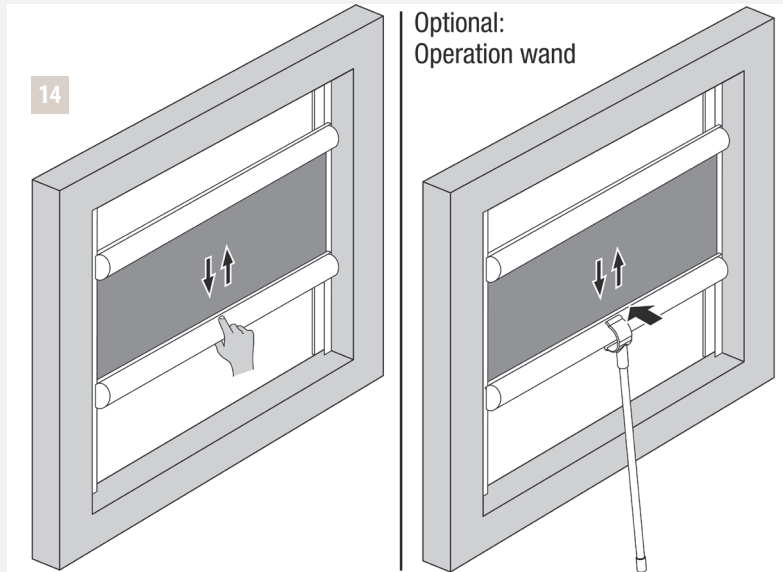
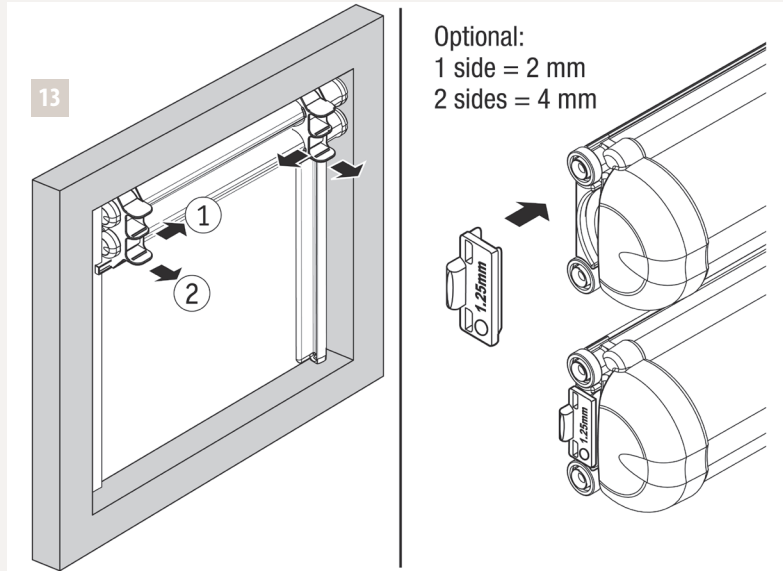
10



11



Nano Roller Blind double



More information

English	If you would like more information and/or you are having problems, please contact the dealer where you bought your Luxaflex® product or go to www.luxaflex.com
Nederlands	Mocht u verder nog vragen en/of problemen hebben richt u zich dan alstublieft tot uw dealer waar u uw Luxaflex® product gekocht heeft. Of ga naar www.luxaflex.com
Français	Si vous souhaitez de plus amples informations et/ou si vous avez des problèmes, contactez le concessionnaire chez qui vous avez acheté votre produit Luxaflex® ou consultez le site www.luxaflex.com
Deutsch	Bei Fragen oder Problemen wenden Sie sich bitte an den Händler, bei dem Sie Ihr Luxaflex®-Produkt gekauft haben, oder besuchen Sie die Website www.luxaflex.com
Español	Si desea más información y/o se le presenta cualquier problema, póngase en contacto con el distribuidor Gradulux® que le vendió el producto o visite www.gradulux.com
Dansk	Hvis De ønsker flere oplysninger og/eller har problemer: Kontakt den forhandler, Luxaflex®-produktet er købt hos, eller gå til www.luxaflex.com
Italiano	Per ulteriori informazioni e/o in caso di problemi, contattare il rivenditore presso il quale è stato acquistato il prodotto Luxaflex®, oppure visitare il sito www.luxaflex.com
Norsk	Hvis du vil ha mer informasjon, og/eller hvis du har problemer, ta kontakt med forhandleren du kjøpte Luxaflex®-produktet fra, eller gå til www.luxaflex.com
Português	Se pretender obter mais informações e/ou estiver com dificuldades, contacte o revendedor onde adquiriu o seu produto Luxaflex® ou visite www.luxaflex.com
Svenska	Om du är intresserad av mer information och/eller har problem, var vänlig att kontakta återförsäljaren som du köpte din Luxaflex®-produkt av, eller besök www.luxaflex.com
Türkçe	Daha fazla bilgi edinmek istiyorsanız ve/veya sorun yaşıyorsanız, Luxaflex® ürününü aldığınız bayiye danışın veya www.luxaflex.com adresini ziyaret edin.
Suomi	Jos haluat saada lisätietoa ja/tai sinulla on ongelmia, ota ystävällisesti yhteyttä jälleenmyyjään, jolta ostit Luxaflex® tuotteesi tai mene osoitteeseen www.luxaflex.com

